

Instalacje



SIECI GAZOWE



SIECI WODOCIĄGOWE



SIECI KANALIZACYJNE



SIECI CIEPŁOWNICZE



DROGOWNICTWO

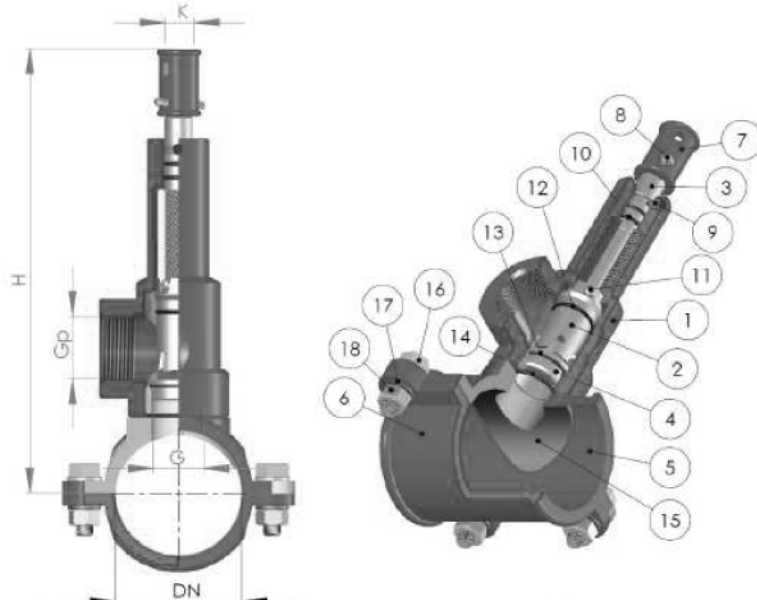
SKŁADY „KROPELEK”

SKŁADY „PECEFAL”

SKŁADY „ŻELIWIARZ”

2. 161. I. CENNIK PODSTAWOWY SIECI WODOCIĄGOWE NAWIERTKA SAMOSMARUJĄCA KARTA B

EDYCJA I 2012. STAN NA DZIEŃ 2012.12.01



- | | | |
|--------------------|---------------------------|---------------------|
| 1. Korpus | 7. Orzech żelazny | 13. O-ring |
| 2. Wiertło stalowe | 8. Zawleczka | 14. O-ring |
| 3. Trzpień | 9. Wkręt zabezpieczający | 15. Uszczelka stopy |
| 4. Pierścione | 10. O-ring | 16. Śruba |
| 5. Stopa | 11. Wałek zabezpieczający | 17. Podkładka |
| 6. Obejma | 12. O-ring | 18. Nakrętka |

Dane techniczne :

DN	H	K	G	Gp	Nr katalogowy	Waga [kg]	Wersje
[mm]	[mm]	[mm]	[mm / "']	[mm / "']			
90	320	14		5/4 / 32	5000	7,0	PN10/16
110	320	14	5/4 / 32	6/4 / 40	5000	7,5	PN10/16
160	320	14	2" / 50	2" / 50	5000	8,5	PN10/16
225	320	14			5000	10,5	PN10/16

Ze względu na ciągły rozwój bazy produktów, zastrzegamy sobie prawo do modyfikacji wyrobów, lub wykonania go zgodnie z zapotrzebowaniem Klienta.

INFORMACJE TECHNICZNE ORAZ WYCENY INWESTYCYJNE U NASZYCH DORADCÓW

TAŚMY I FOLIE
BUDOWLANE

TAŚMY I FOLIE
OPAKOWANIOWE

MATERIAŁY IZOLUJĄCE
I USZCZELNIAJĄCE

SYSTEMY DOCIEPLEŃ
BUDYNKÓW

BEZPIECZEŃSTWO
I HIGIENA PRACY

Chemia

Kropelek:

kontakt bezpośredni: +48 505 657 795

magazyn dla dostaw 114SIW: ul. Handlowa 2, 41-807 Zabrze
sklad.kropelek.zabrze@orangeseven.pl

Pecefal:

kontakt bezpośredni: +48 505 657 795

magazyn dla dostaw 114SIK: ul. Handlowa 2, 41-807 Zabrze
sklad.pecefal.zabrze@orangeseven.pl

Żeliwiarz:

kontakt bezpośredni: +48 505 657 795

magazyn dla dostaw 111SID: ul. Cegielnia Murcki 5, 40-749 Katowice
sklad.zeliwiarz.katowice@orangeseven.pl

Adres do korespondencji i fakturowania: Orange Seven, ul. Opolskiego 1/21, 41-500 Chorzów